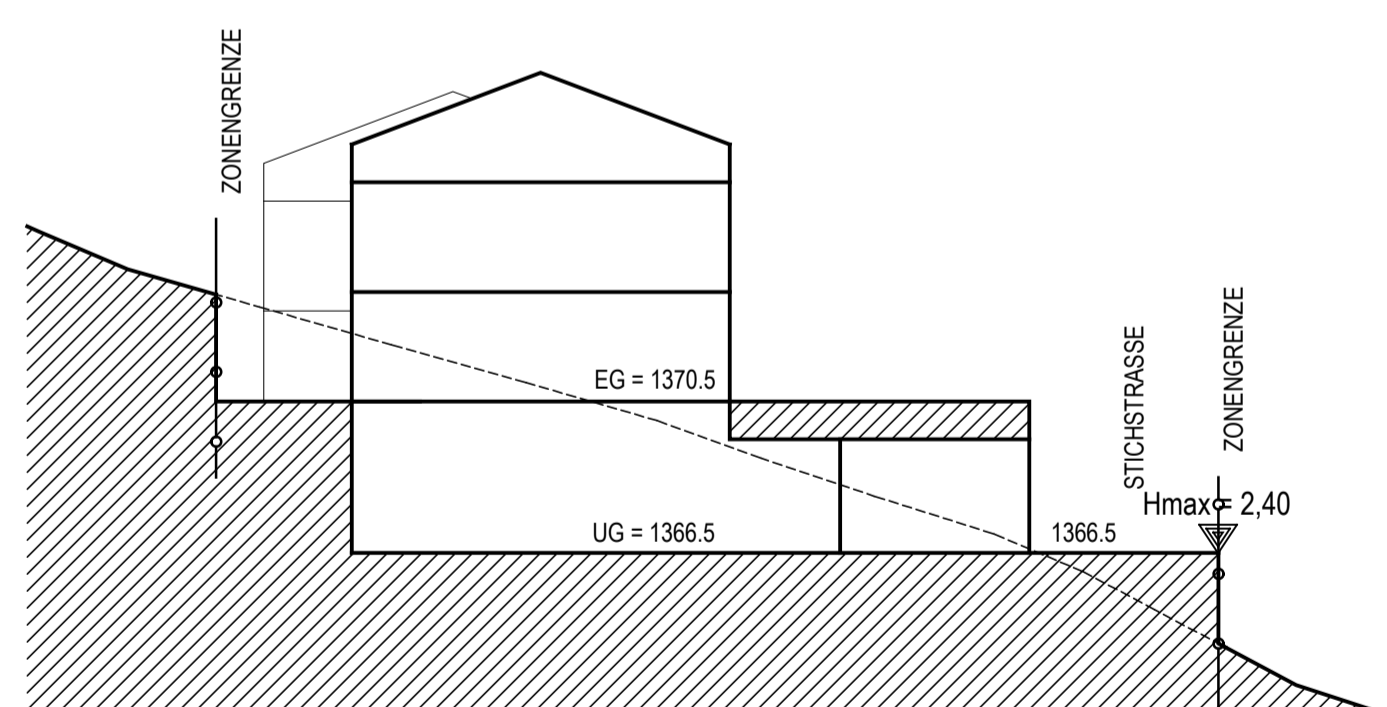
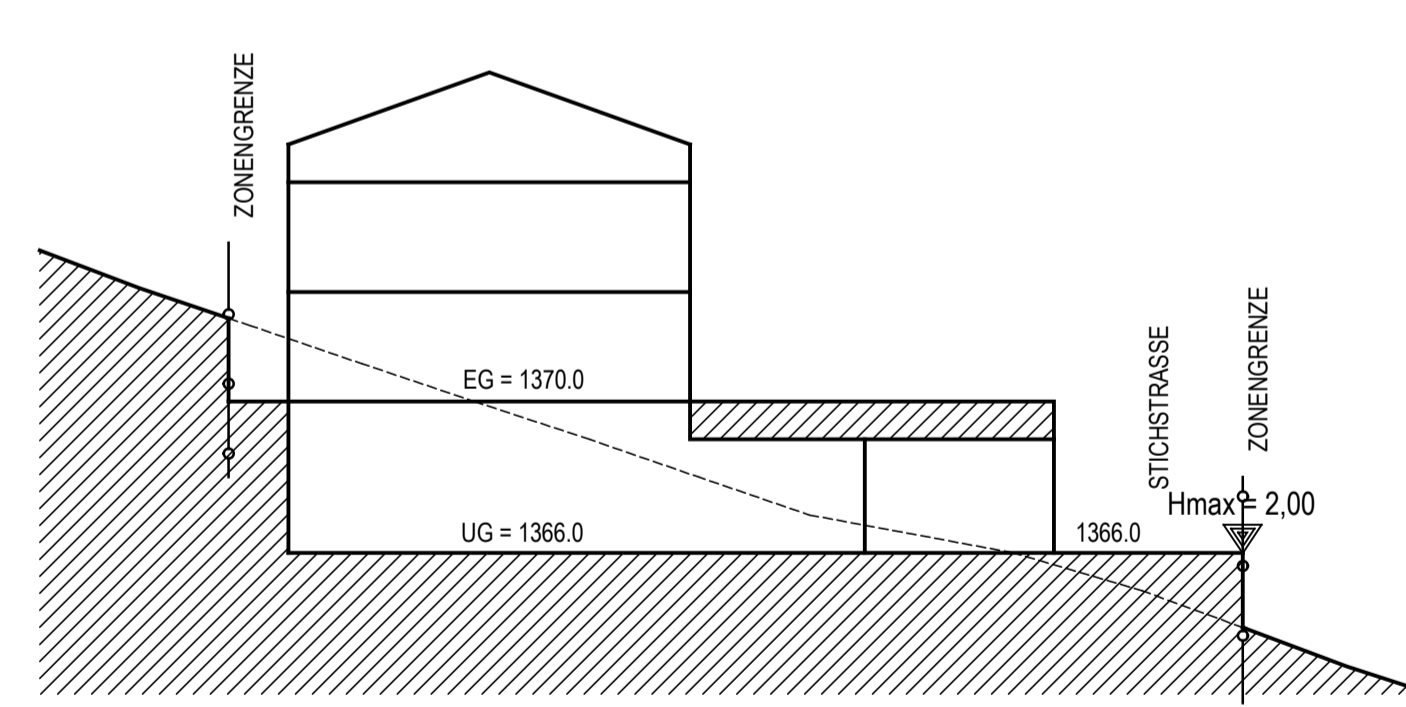


SCHNITT 1-1 SEZIONE



SCHNITT 2-2 SEZIONE



SCHNITT 3-3 SEZIONE

GEMEINDE RATSCHINGS COMUNE DI RACINES		AUTONOME PROVINZ BOZEN PROVINCIA AUTONOMA DI BOLZANO	
DURCHFÜHRUNGSPLAN PIANO DI ATTUAZIONE		ERWEITERUNGSZONE C1 "GANDE" ZONA DI ESPANSIONE C1 "GANDE"	
SCHNITTE SEZIONI		1:200	CAD: DATUM: 101104 PRJ: 292 GEZ: ZH
LUNZ ZÖSCHG & PARTNER ARCHITEKTEN		BAUHERR:	PLAN NR: 07
PFARRHOFSTRASSE 4 F I-39100 BOZEN / BOLZANO TEL+FAK: 0039 0471 976144 EMAIL: info@arch-lz.com			